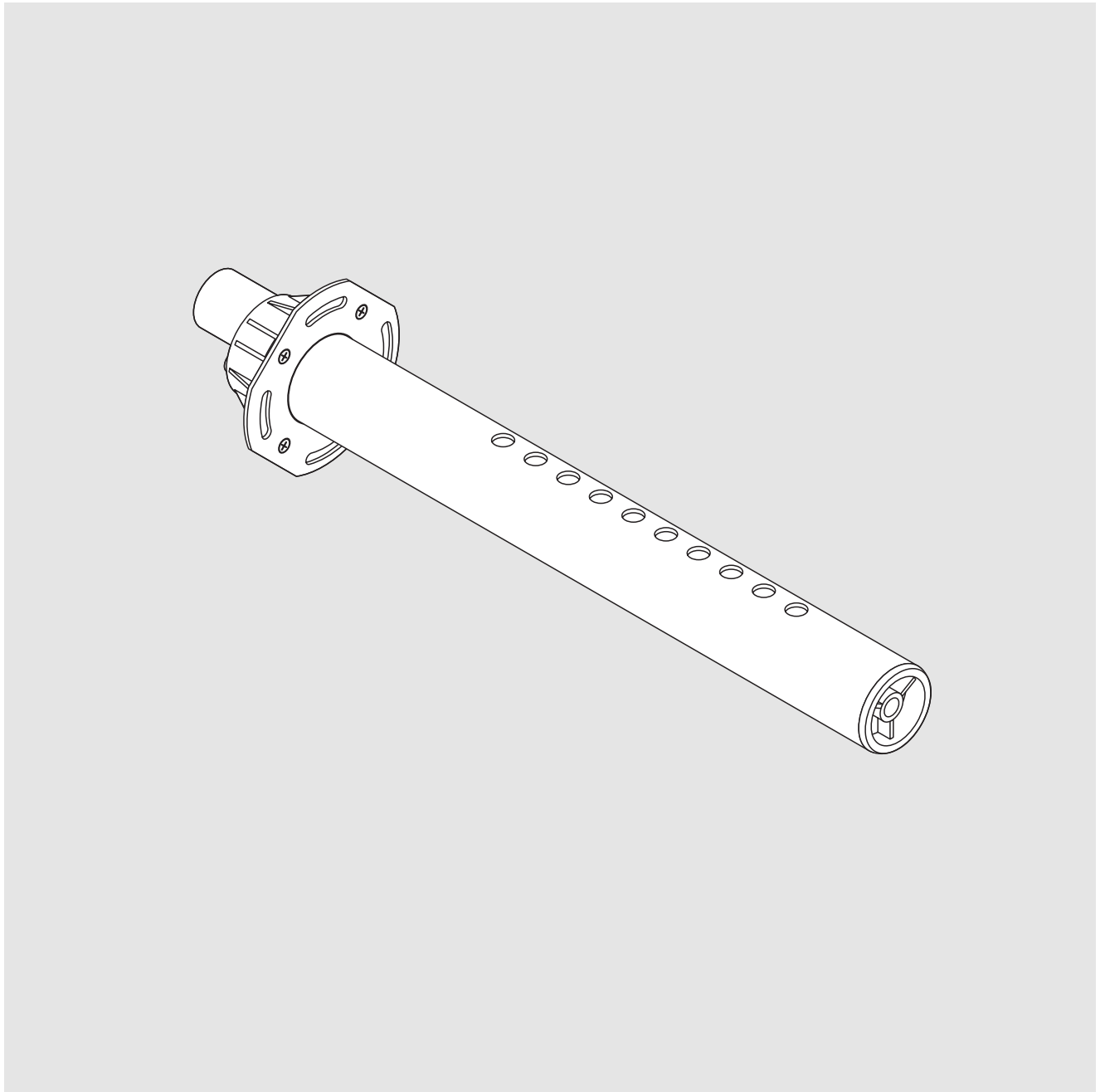
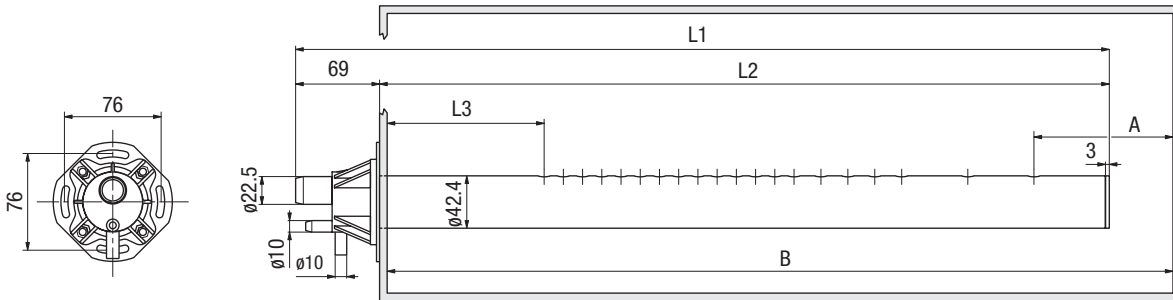

Pr ç[åÁÁ [} a 0ã

ÁÁUæ} óãã dã´ } óã´ àã^ Á FÉÉÉÁÁ FÉÉÉÁÁ FÉÉÉ

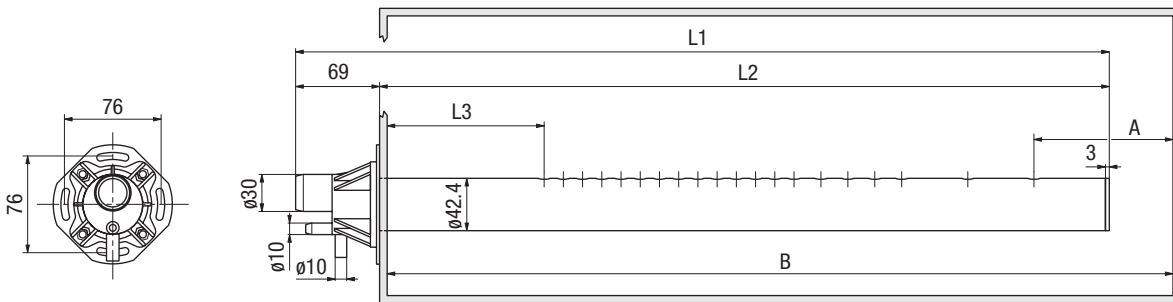


41-... (Condair)



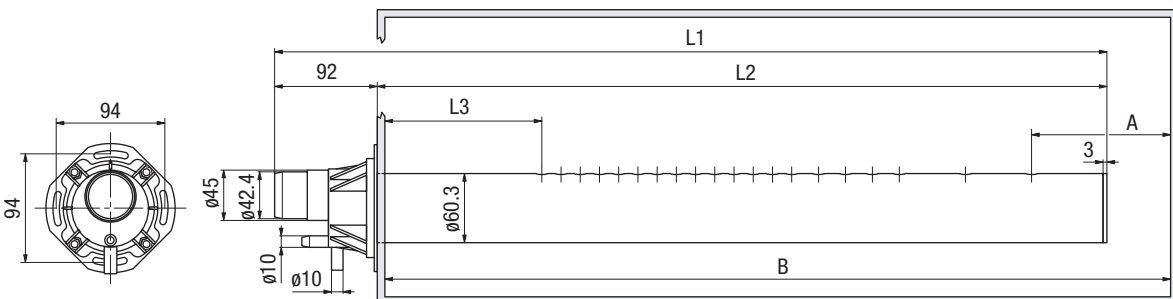
		41-200	41-350	41-500	41-650	41-800	41-1000	41-1200
L1	[mm]	273	423	573	723	873	1073	1273
L2	[mm]	200	350	500	650	800	1000	1200
L3 max.	[mm]	53	93	155	144	155	165	160
A	[mm]	65-255	105-305	163-313	163-313	173-373	173-373	173-473
B	[mm]	210-400	400-600	600-750	750-900	900-1100	1100-1300	1300-1600
max. m ₀	[kg/h]	8	8	8	8	8	8	8

61-... (Condair)



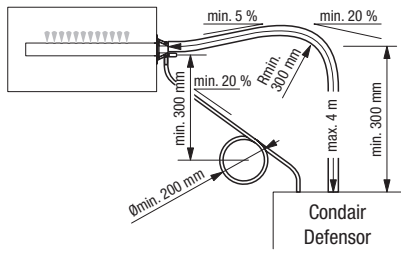
		61-350	61-500	61-650	61-800	61-1000	61-1200	61-1500	61-1800	61-2000
L1	[mm]	423	573	723	873	1073	1273	1573	1873	2073
L2	[mm]	350	500	650	800	1000	1200	1500	1800	2000
L3 max.	[mm]	93	155	144	155	165	160	170	165	195
A	[mm]	105-305	163-313	163-313	173-373	173-373	173-473	173-573	273-673	273-673
B	[mm]	400-600	600-750	750-900	900-1100	1100-1300	1300-1600	1600-2000	2000-2400	2200-2600
max. m ₀	[kg/h]	15	15	21	21	21	21	21	21	21

81-... (Condair/Defensor)

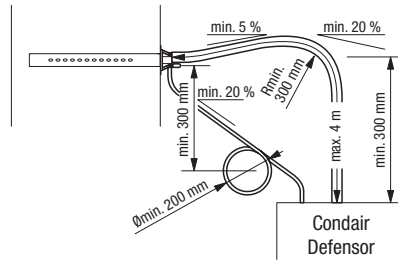


		81-200	81-350	81-500	81-650	81-800	81-1000	81-1200	81-1500	81-1800	81-2000	81-2300	81-2500
L1	[mm]	293	443	593	743	893	1093	1293	1593	1893	2093	2393	2593
L2	[mm]	200	350	500	650	800	1000	1200	1500	1800	2000	2300	2500
L3 max.	[mm]	63	95	108	175	200	200	195	225	290	315	320	290
A	[mm]	70-260	103-303	160-310	173-323	173-373	173-373	173-473	173-573	273-673	273-673	273-673	273-673
B	[mm]	210-400	400-600	600-750	750-900	900-1100	1100-1300	1300-1600	1600-2000	2000-2400	2200-2600	2500-2900	2700-3100
max. m ₀	[kg/h]	10	30	30	50	50	50	50	50	50	50	50	50

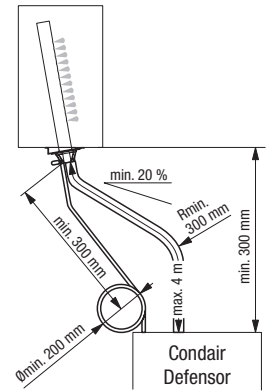
A



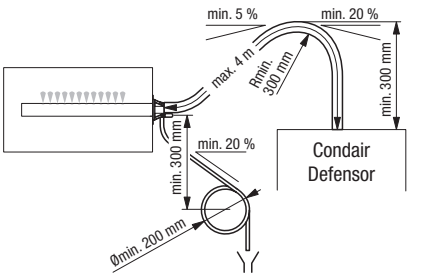
↓
C



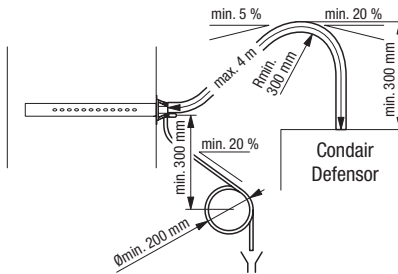
↓
B1



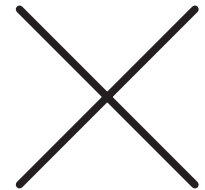
↓
C



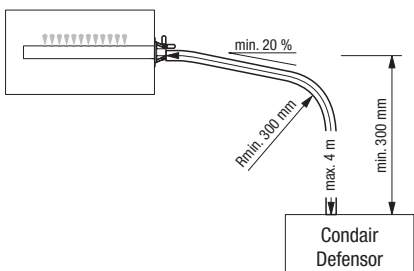
↓
C



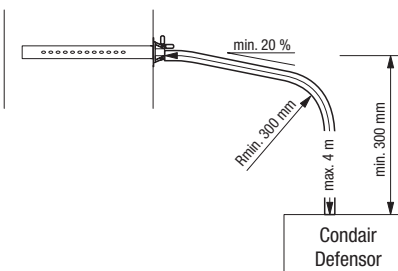
↓
B1



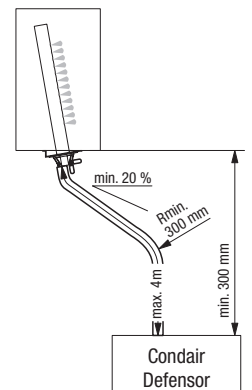
41-...: max. $m_D \leq 3$ kg/h (Condair)
61-...: max. $m_D \leq 10$ kg/h (Condair)
81-...: max. $m_D \leq 20$ kg/h (Condair/Defensor)



↓
B2



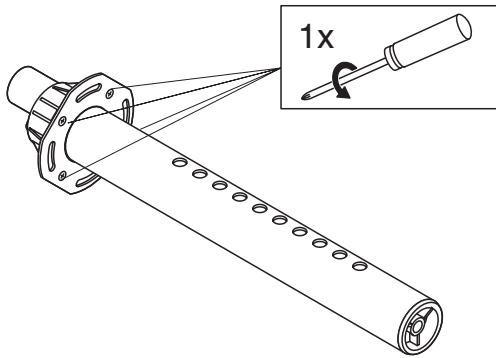
↓
B2



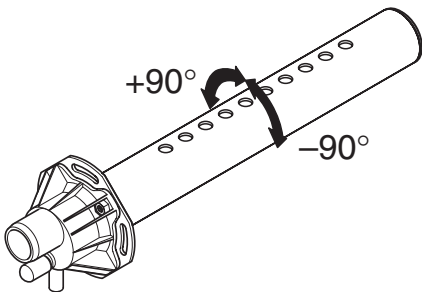
↓
B2

B1

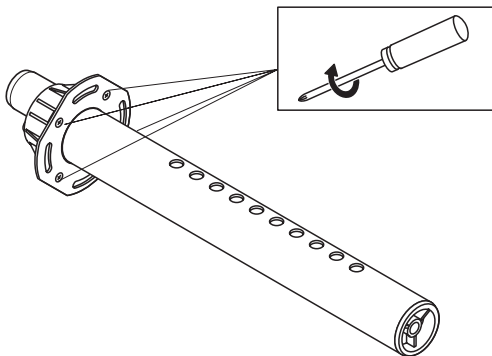
①



②

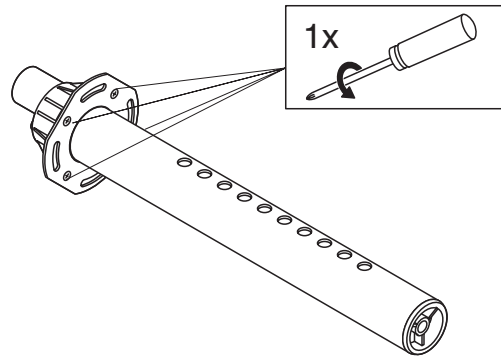


③

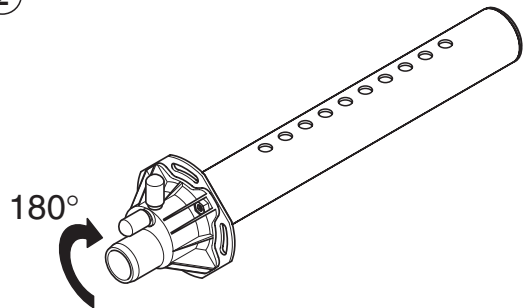


B2

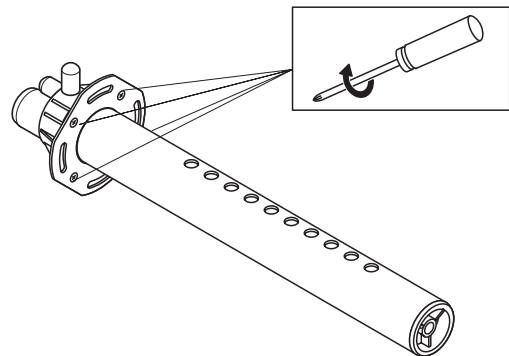
①



②

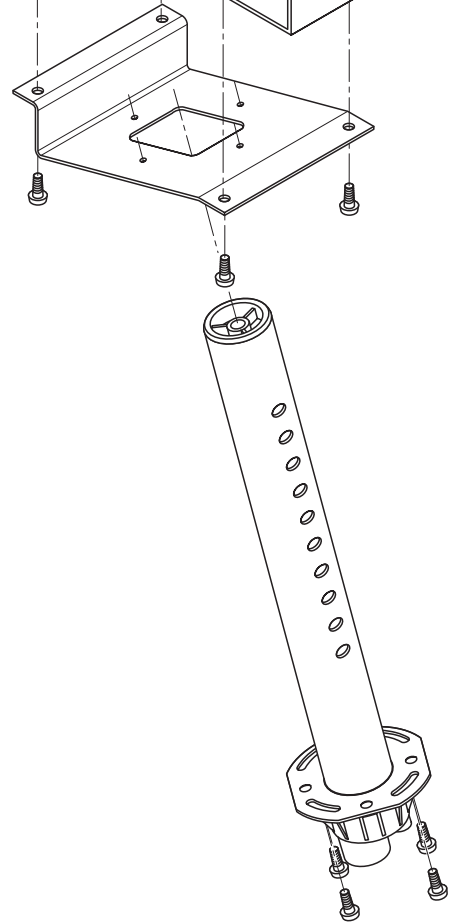
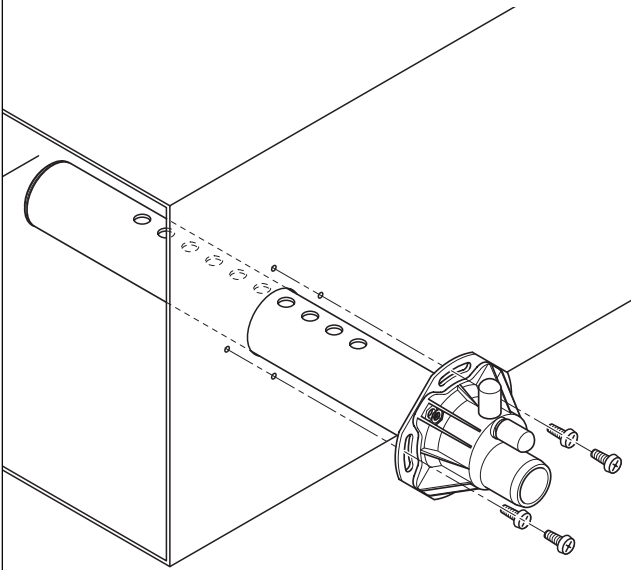
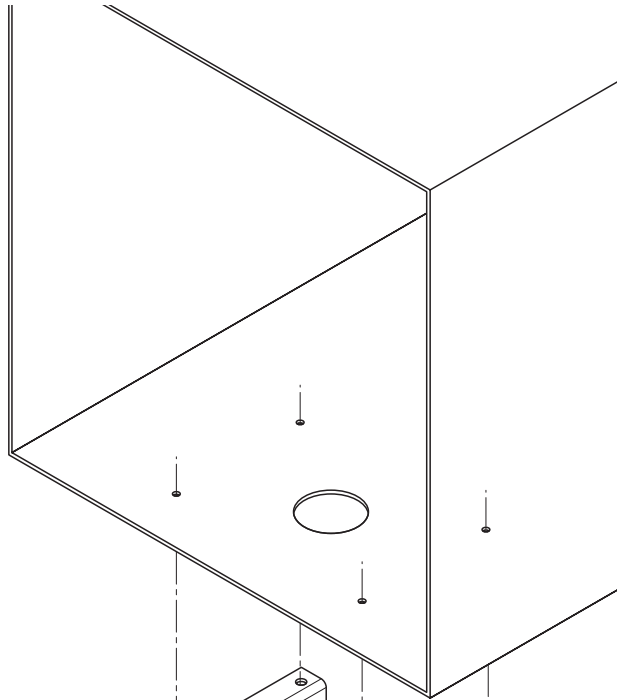
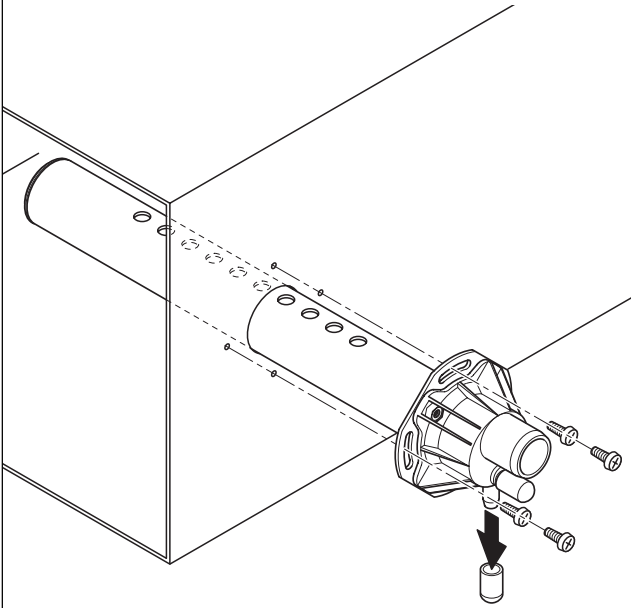


③



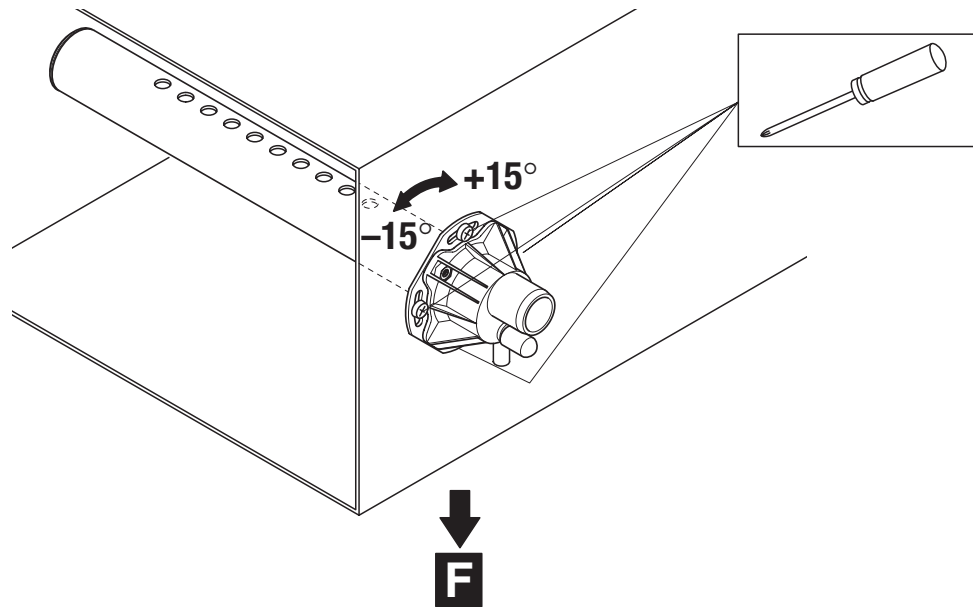
D1

D2

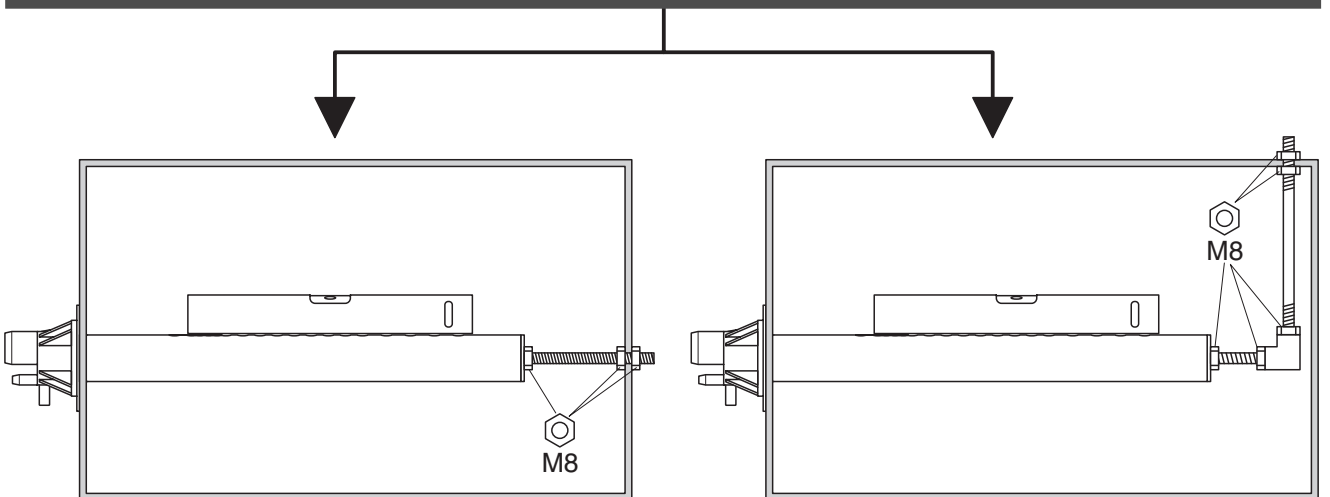


E

	$p < -250 \text{ Pa}$	$-250 \text{ Pa} < p < 250 \text{ Pa}$	$p > 250 \text{ Pa}$
$v < 3 \text{ m/s}$			
$v > 3 \text{ m/s}$			



F



© Axair Ltd. 1998, Printed in Switzerland
Technische Änderungen vorbehalten
Technical data subject to modification
Sous réserve de modifications techniques



Reg.No. 40002-2

Consulting, Sales and Service:

Manufacturer:

Axair Ltd. Systems for Air Treatment

A WMH Company

CH-8808 Pfäffikon (Switzerland), Talstr. 35-37, P.O. Box

Telephone +41 55 416 61 11, Fax +41 55 416 62 62

Internet <http://www.axair.ch>, E-mail axair@axair.ch

Defensor® **condair**®