

Čistič - zvlhčovač vzduchu  
**Defensor PH14**

platí také pro PH14A a PH14 PLUS

## Návod k obsluze



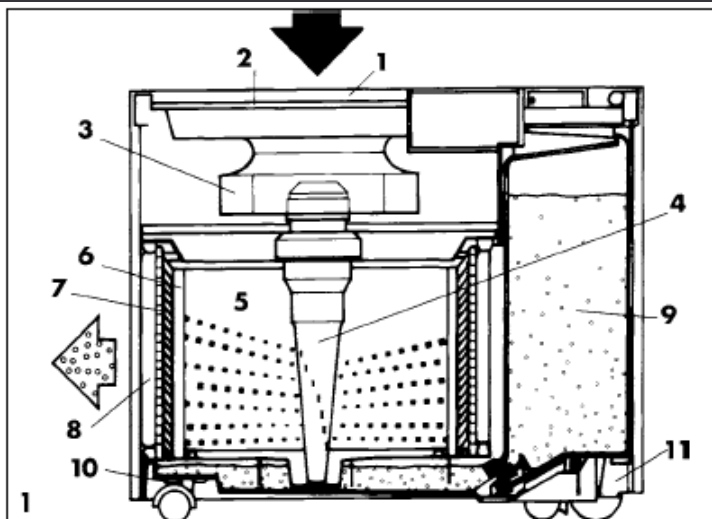
**Defensor**<sup>®</sup>

<b>Obsah</b>	<b>Strana</b>
Provedení, funkce, umístění	3
Instalace	4
Obsluha	5
Údržba	6
Technické údaje	9
Co dělat, když?	10
Náhradní díly	11
Nastavení času	12

## Provedení, funkce, umístění

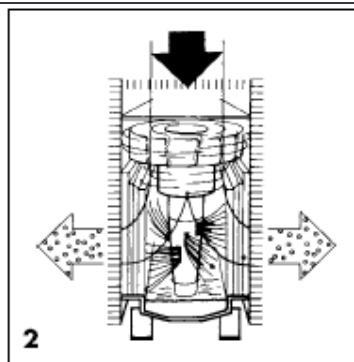
### Provedení

- 1 Nasávací mřížka
- 2 Hrubý filtr
- 3 Ventilátor
- 4 Rotor (odstředivka)
- 5 Komora pračky vzduchu
- 6 Odpařovací rohož s aktivním filtrem
- 7 Odlučovač kapek
- 8 Kvatrofiltr (Quattrofilter)
  - Filtr hrubého prachu
  - Filtr s aktivním uhlím
  - Filtr jemného prachu (elektrostaticky nabitý)
- 9 Vodní nádrže
- 10 Podvozek (s vodní vanou PH14A)
- 11 Vodní vozík

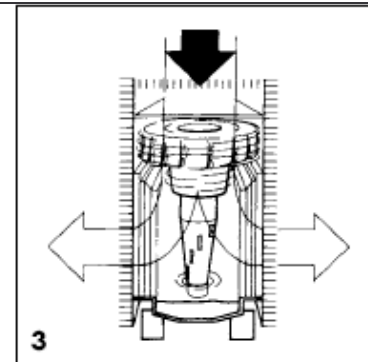


### Funkce

Přístroj měří průběžně vlhkost ve Vaší Místnosti (skutečná hodnota) a srovnává ji s nastavenou hodnotou. Indikovaná skutečná hodnota se může od nastavené lišit. Je-li požadovaná hodnota po delší dobu podkračovaná, musí být přístroj přepnut na nejbližší vyšší stupeň. Pokud chcete, aby přístroj po delší dobu jen čistil vzduch vyprázdněte vodní nádrže, resp. uzavřete ventil síťového filtru (PH14A).



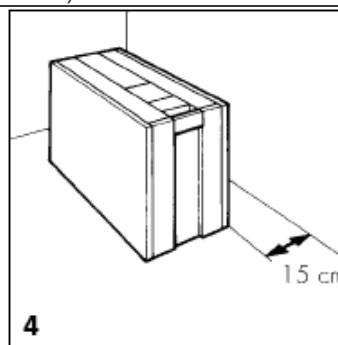
Je-li skutečná hodnota (např. 40) menší než nastavená (např. 45), přístroj vlhčí vzduch v místnosti a současně jej čistí (obr. 2).



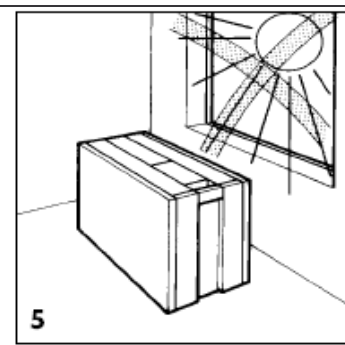
Je-li dosaženo nastavené hodnoty (např. 45), přístroj čistí vzduch v místnosti, aniž by jej vlhčil (obr. 3).

### Volba umístění

Optimální oběh vzduchu v místnosti dostanete, nepostavíte-li přístroj těsně u stěny (obr.4). Přístroj postavte na rovnou plochu, pokud možno volně a dobře přístupný. Nikdy přístroj nestavte za záclony, neboť by to nepříznivě ovlivnilo cirkulaci vzduchu.



Opatrně při posouvání PH14. Přístroj nezdvihejte, je nebezpečí vyšpláchnutí vody (obr. 4).



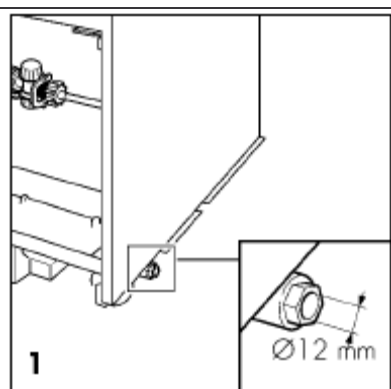
Dlouhodobé oslunění přístroji škodí (obr. 5).

## Instalace/Obsluha

### Připojení vody (PH14)

**Obr. 1:** Dejte přístroj zapojit odborníkovi.  
(Připojovací hodnoty viz technické údaje)

Před zapojením zkontrolujte,  
zda je ventil síťového filtru otevřen.



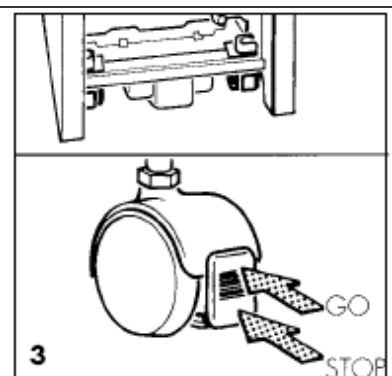
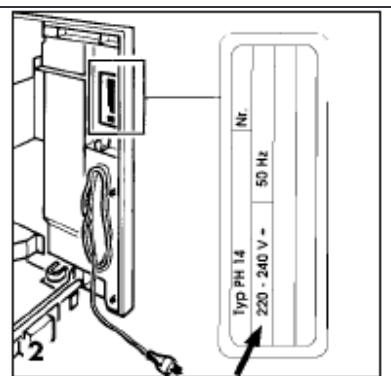
### Kontrola síťového napětí

**Obr. 2:** Zkontrolujte, zda údaj na štítku přístroje odpovídá napětí sítě.

**Upozornění:** Přístroj nepřipojujte,  
pokud tyto hodnoty nesouhlasí!

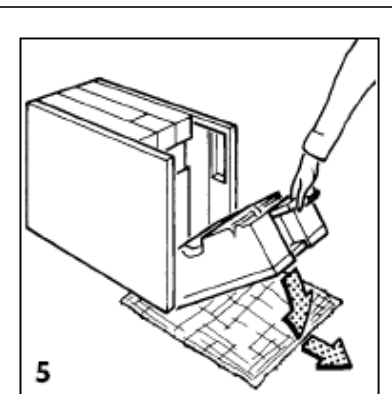
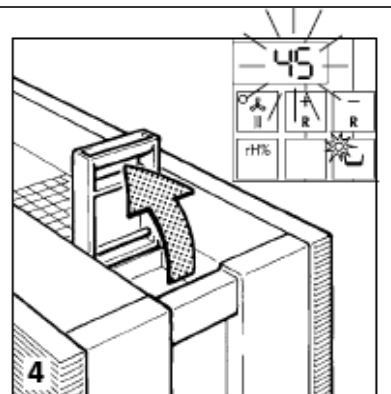
### Aretace koleček

**Obr. 3:** Pokud přístroj stojí na  
správném místě, kolečka aretujte.



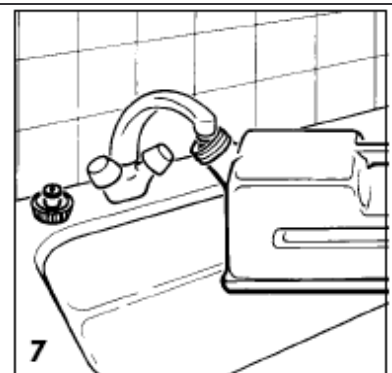
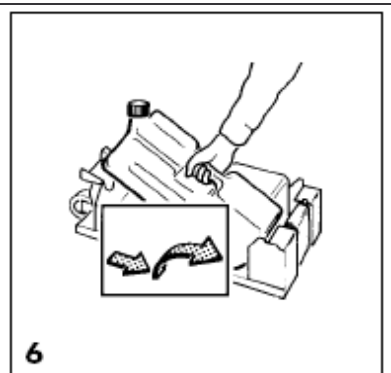
### Plnění vodou (PH14)

**Obr. 4-7:** Pokud indikace nastavené  
hodnoty bliká a svítí kontrolka  
„nedostatek vody“, jsou nádrže prázdné.  
Dříve než odjedete s vozíkem na vodu,  
položte na podlahu hadr, aby voda na  
ni nekapala. Zdvihněte držadlo a vyjeďte  
s vozíkem nebo vozík položte na podlahu  
a nádrže vyjměte jednotlivě.



Nádrže naplňte vodou z vodovodu.

**Upozornění:** Přísady do vody mohou  
ovlivnit čisticí schopnost odpařovací  
rohože s aktivním uhlím.  
Používejte pouze přísady, u nichž je  
vyločeno poškození zdraví  
i z hlediska dlouhodobého působení.  
Zkontrolujte osvědčení o jejich  
nezávadnosti.



## Obsluha

<p><b>Klávesnice</b> Všechny funkce tlačítek jsou na první pohled jasné.</p> <ul style="list-style-type: none"> <li>• Stiskněte tlačítko zapnuto vypnuto (I/O). Zvolte pak podle poměrů v místnosti stupeň I, II nebo III (viz technické údaje).</li> <li>• <b>Při prvním uvádění do provozu</b> stiskněte současně obě tlačítka „R“ min. po 3 sec.</li> </ul>		
	<p><b>Chcete zajistit nastavení?</b></p> <ul style="list-style-type: none"> <li>* Stiskněte současně po dobu min. 3 sec. obě tlačítka. Nyní jsou všechna nastavení zajištěna vč. I/O.</li> <li>* Odjištění se děje stejným způsobem.</li> </ul>	<p>Použije-li se PH14 jen jako čistič vzduchu bez vody, bliká indikace nedostatku vody.</p> <ul style="list-style-type: none"> <li>* Současným stisknutím těchto dvou tlačítek na min. 3 sec. můžete <b>indikaci nedostatku vody vypnout</b>. Pokud přístroj opět naplníte vodou, indikace bude znovu v pohotovosti.</li> </ul>
<p><b>Čtení vlhkosti vzduchu v místnosti (skutečná hodnota/Istwert)</b></p> <ul style="list-style-type: none"> <li>• Stiskněte tlačítko rH %.</li> </ul> <p><b>Nastavení požadované hodnoty/Sollwert</b> Pro obytné místnosti doporučujeme relativní vlhkost vzduchu asi 45 %.</p> <ul style="list-style-type: none"> <li>• Stiskněte tlačítko plus nebo minus ke zvýšení nebo snížení nastavené hodnoty.</li> </ul> <p>Po delší odstavce přístroje možno hodnotu relativní vlhkosti vzduchu v místnosti odečítat asi po 30 min. Při vysunutí vozíku na vodu se indikace vypne. Po opětovném zapnutí lze přesnou vlhkost vzduchu v místnosti odečítat až asi po 1 min.</p>		

## Údržba

Váš přístroj bude podávat plný čistící a vlhčící výkon jen tehdy, pokud bude pravidelně čištěn a opotřebované díly nahrazeny. Vnější část přístroje otírejte jen vlhkým hadrem bez abrazivních a leptajících přípravků. Intervaly čištění závisí od místa nasazení přístroje:

Při silném znečištění vzduchu v místnosti musí být filtry vyměňovány častěji. Při velmi tvrdé vodě musí být mokré díly čištěny častěji.

• **Čistit** tyto díly:

- hrubý filtr
- podvozek
- vodní vanu
- odpařovací rohož s aktivním uhlím
- kvatrofiltr
- mezipodlahu
- odlučovač kapek

• **Vyměňovat** tyto díly:

- hrubý filtr
- kvatrofiltr
- odpařovací rohož s aktivním uhlím

**Upozornění!** Před zahájením údržby je nutno přístroj odpojit od sítě.

**Obr. 1:** Nejprve vytáhněte zástrčku ze zásuvky a na podlahu pod vozík na vodu položte hadr.

Vozík odstraňte.

**Obr. 2:** Stiskněte obě zajištění dole na přístroji. Pokud přístroj zůstává na místě, není třeba toto provést (Slouží jen jako zajištění pro dopravu).

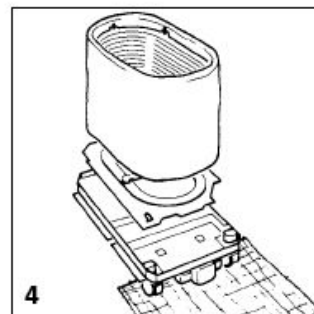
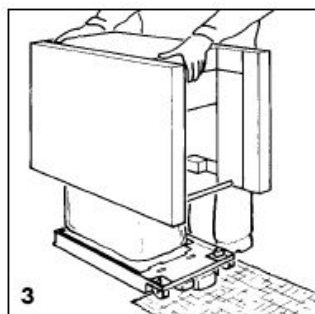
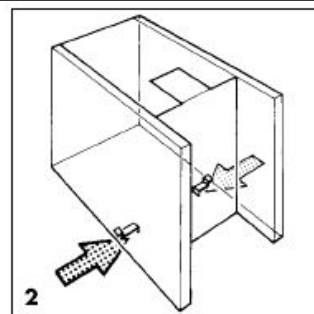
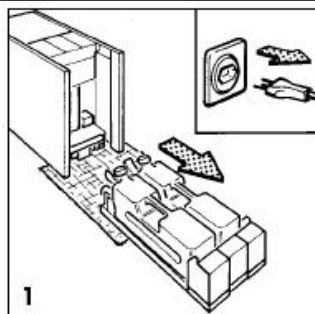
**Obr. 3:** Zvednout skříň.

**Obr. 4:** Zvednout kvatrofiltr a mezipodlahu. Dávejte pozor, zda není kvatrofiltr mokrý.

**Obr. 5:** PH14A: Vyprázdnit vodní vanu dodávanou pumpičkou.

**Obr. 6:** Zvednout oba držáky a vyjmout odpařovací rohož a aktivním uhlím

Měsíc											
1	2	3	4	5	6	7	8	9	10	11	12



## Údržba

**Obr. 1:** Stáhnout kvatrofiltr. Při slabém znečištění vyčistit vysavačem, při silném znečištění vyměnit.

**Obr. 2:** Skříň překlopit.

**Obr. 3:** Rotor vytáhněte rovně ze spojky. Vyčistěte spínač plováku. (PH14A: navíc pojistný spínač).

**Obr. 4:** Rotor vyčistěte dodávaným kartáčem.

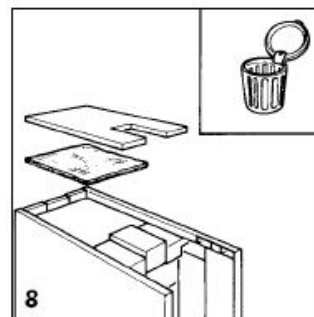
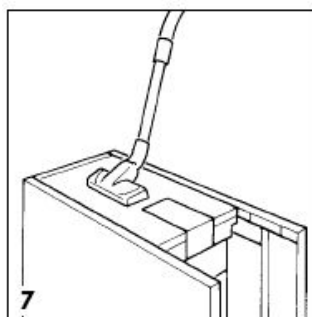
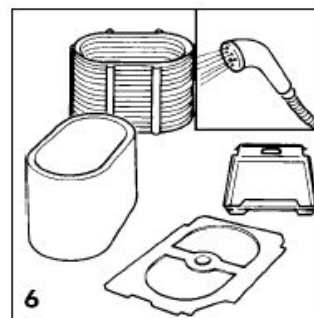
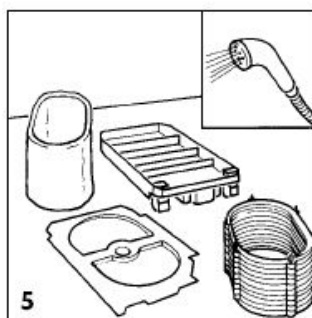
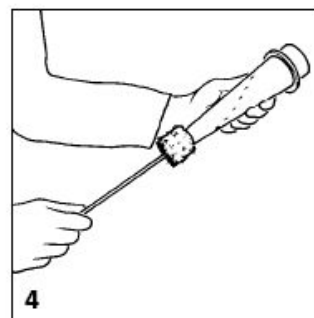
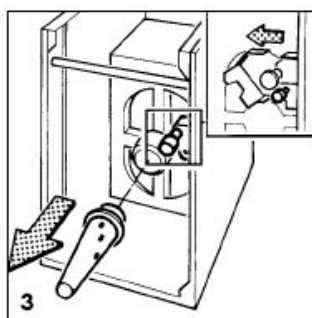
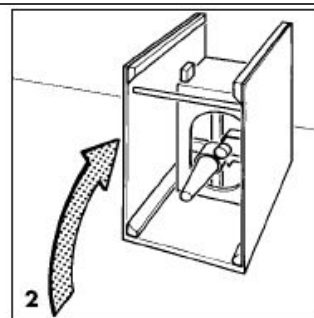
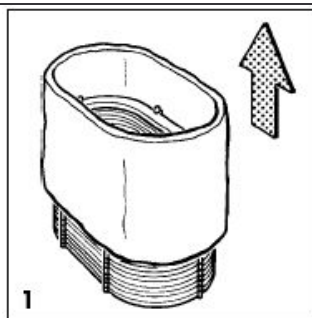
Při zpětném nasazování rotoru dbejte na to, aby řádně zaskočil, jinak může dojít k vibracím.

**Obr. 5:** PH14: Vyčistit odpařovací rohož s aktivním uhlím, odlučovač kapek, mezipodlahu a podvozek.

**Obr. 6:** PH14A: Navíc vyčistit vodní vanu. Odpařovací rohož s aktivním uhlím čistěte pouze vlažnou vodou, bez jakýchkoliv čisticích prostředků. Čas od času ostatní díly (obr. 5 a 6) vyčistěte prostředkem odstraňujícím vodní kámen nebo octem.

**Obr. 7:** Hrubý filtr, je-li slabě znečištěn, vyčistěte vysavačem.

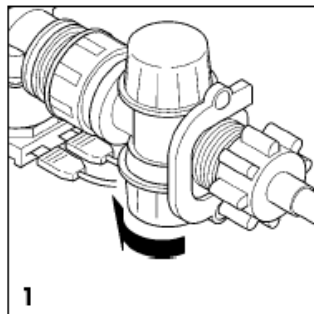
**Obr. 8:** Je-li silně znečištěn, vyměňte jej.



## Údržba

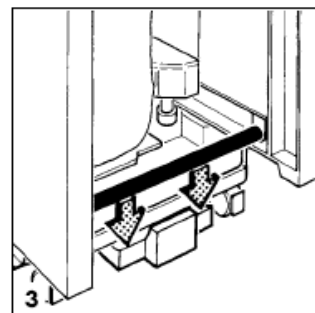
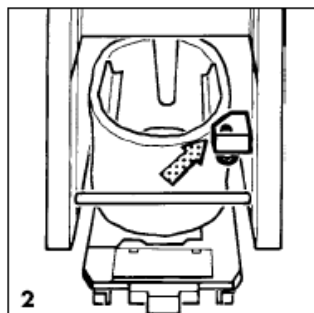
**Obr. 1:** PH14A: Vyšroubujte jímku síťového filtru.

**Obr. 2:** PH14A: Odšroubujte vložku síťového filtru a propláchněte ji teplou vodou z vodovodu.



**Obr. 3:** Při montování skříně dávejte pozor, abyste minuli kryt spínače hladiny na kvatrofiltru.

**Upozornění!** Při delší odstavce, před každým plněním a po odstraňování vodního kamene přístroj dobře vypláchnout.





## Technické údaje

Rozměry (š x v x h)	730 x 610 x 370 mm
Hmotnost (bez vody)	25 kg
Obsah vodních nádrží	2 x 10 litrů
Teplota okolí	5 - 50°C
Vlhkost okolí	0 - 85 % r.v.

Výkonové stupně	I	II	III	
Objemový průtok	180	280	360	m <sup>3</sup> /h
Vlhčící výkon (při 23°C/45%r.v.)	0,6	0,9	1,2	l/h
Hladina hluku	41	49	56	dB(A)

Filtrační plocha	0,4 m <sup>2</sup>
Filtrační účinnost proti atmosférickému prachu	82 %
Odlučivost na syntetický prach	>99 %

Síťové napětí	110/220/240 V
Frekvence	50/60 Hz
Příkon	max. 55 W
Známky kvality	SEV, VDE, GS

PH 14A:	
Přípojka vody (vnější ø)	12 mm
Tlak vody v síti	0,5 - 6 bar
Teplota přiváděné vody	5 - 40°C

## Maximální velikost místnosti

Výkonový stupeň	Velikost místnosti při <b>vlhčení vzduchu</b> (při potřebě vlhčení 2,5 g/h.m <sup>3</sup> )	Velikost místnosti při <b>čištění vzduchu</b> (při 1-4násobné hodinové výměně)
I	max. 180 m <sup>3</sup>	max. 45 až 180 m <sup>3</sup>
II	max. 280 m <sup>3</sup>	max. 70 až 280 m <sup>3</sup>
III	max. 360 m <sup>3</sup>	max. 90 až 360 m <sup>3</sup>

### 1. příklad:

Chcete vlhčit vzduch v místnosti o podlahové ploše 80 m<sup>2</sup> a výšce 2,5 m:  
80 x 2,5 = 200 m<sup>3</sup>.



Vzduch v této místnosti lze vlhčit jednotkou PH14 stupněm I až II, podle přirozené vlhkosti.

### 2. příklad:

Chcete čistit vzduch v místnosti o podlahové ploše 110 m<sup>2</sup> a výšce 3,2 m:  
110 x 3,2 = 352 m<sup>3</sup>

Vzduch v této místnosti se může s PH14 při stupni III obrátit jednou za hodinu.

## Co dělat, když?

Porucha	Příčina	Odstranění
 Jen u PH14A: Červená kontrolka u tlačítka I/O svítí. Indikace „pomoc“ bliká.	- Vodní hladina ve vaně je příliš vysoká	<ul style="list-style-type: none"> <li>• Vanu odčerpat pumpičkou</li> <li>• Pojistný spínač vyčistit nebo vyměnit</li> </ul>
 Žlutá kontrolka svítí a nastavená hodnota bliká.	- Žádná voda v nádržích nebo ve vaně	PH14: <ul style="list-style-type: none"> <li>• Doplnit vodu</li> <li>• Zkontrolovat přívod vody</li> <li>• Vyčistit spínač plováku PH14A:</li> <li>• Zkontrolovat zda je ventil síťového filtru otevřen</li> <li>• Ventil síťového filtru otevřít, vložku filtru vyčistit</li> <li>• Vyčistit plovákový spínač</li> <li>• Informovat servis Flair, a.s.</li> </ul>
Vzduch v místnosti nedosahuje požadované(nastavené) vlhkosti	<ul style="list-style-type: none"> <li>- Chybí odpařovací rohož s aktivním uhlím</li> <li>- Vysoká teplota v místnosti</li> <li>- Příklad silně znečištěn</li> <li>- Otevřené dveře nebo okna</li> <li>- Časté dlouhé větrání (tedy trvalá výměna vlhkého vzduchu za suchý venkovní)</li> <li>- Příliš velká místnost</li> </ul>	<ul style="list-style-type: none"> <li>• Vsadit novou rohož</li> <li>• Snížit teplotu na 20-22°C</li> <li>• Provést údržbu (str. 4-6)</li> <li>• Dveře či okna zavřít</li> <li>• Větrat jen krátce (Příklad i čistí vzduch)</li> <li>• Potřebujete více než jeden přístroj</li> </ul>
Kontrolky nesvítí	<ul style="list-style-type: none"> <li>- Držadlo není správně zaklapnuté</li> <li>- Přerušen přívod proudu</li> </ul>	<ul style="list-style-type: none"> <li>• Držadlo zaklapnout</li> <li>• Zkontrolovat přívod proudu</li> <li>• Zkontrolovat pojistky na přívodu proudu do místnosti</li> </ul>
Nastavená hodnota silně překročena	- Přirozená vlhkost vyšší než nastavená	<ul style="list-style-type: none"> <li>• Ponechat přístroj dále běžet jen k čištění vzduchu</li> </ul>
Po naplnění nádrží, nebo po vytažení zástrčky, nebo po výpadku proudu se nezapne nastavený stupeň ventilátoru	- Podpůrná baterie je vybitá	<ul style="list-style-type: none"> <li>• Baterii si obstarat u zástupce fy Flair, a.s.</li> </ul>

### Záruky:

Váš přístroj PH 14 byl před opuštěním výrobního závodu pečlivě přezkoušen. Záruční doba je 1 rok od data faktury. Během této doby budou všechny materiálové či výrobně vadné díly bezplatně vyměněny.

Ze záruky jsou vyjmuty:

- Poškození vzniklá nepřiměřeným zacházením nebo zásahy
- Díly, které jsou svou funkcí vystaveny přirozenému opotřebení.

Pro případnou zásilku poškozeného přístroje zpět použijte originální obal.

Ten skýtá optimální ochranu při přepravě.

### Upozornění:


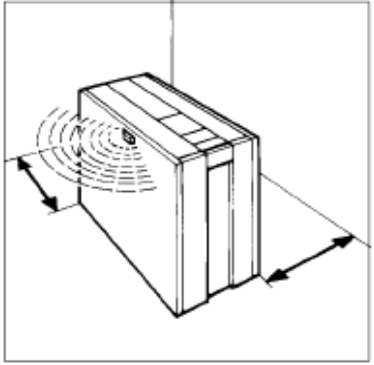
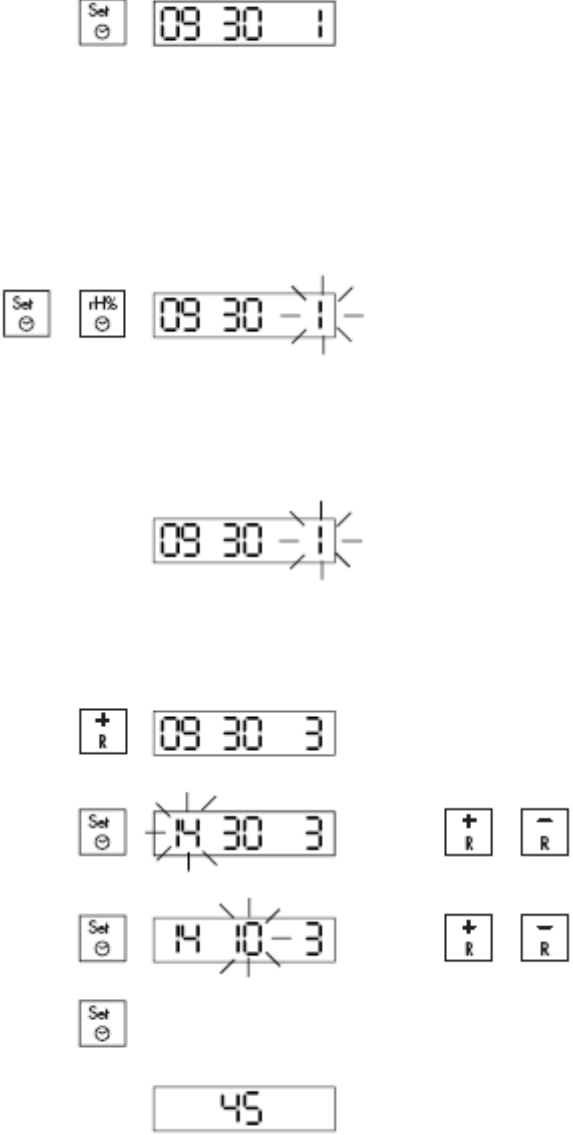
Přívodní elektrický kabel smí vyměňovat jen koncesovaný elektrikář.

**Náhradní díly:**

Náhradní díly objednávejte u výhradního dovozce: Flair, a.s.

Odpařovací rohož s aktivním uhlím	č. 20.2938
Sada vzduchových filtrů	č. 20.2937
Uzávěr nádrže	č. 20.2073
Hladinový spínač	č. 20.2921
Rotor	č. 20.3034
Vodní nádrž	č. 30.1755
Odlučovač kapek	č. 20.2841
Elektromagnetický ventil (PH14A)	č. 40.2542
Pojistný spínač (PH14A)	č. 20.2920
Vložka sítového filtru (PH14A)	č. 40.2532

## Nastavení času

<p><b>Zapnutí generátoru iontů</b></p> <p>Po zapnutí generátoru negativních iontů jsou ve vzduchu zachycovány miniaturní, zdraví škodlivé částice, například cigaretový kouř nebo saze.</p> <p>Negativní ionty přitahují poletující částice a spojují je s dalšími částicemi prachu, takže se vytvářejí chomáče, které již vzhledem k jejich velikosti lze zachytit vzduchovým filtrem. Ionizací vzduchu rovněž dochází ke snižování elektrostatického náboje.</p>	 <p><b>Pozor!</b> Při ionizaci dojde k zachycení většiny chomáčů prachu. Nicméně u výrazně zaprášených místností se někdy mohou tyto chomáče držet u zdi nebo stěn nábytku. Neumisťujte váš PH14plus ke zdi nebo v blízkosti záclon či závěsů. Nemůžeme přejímat odpovědnost za případné nánosy prachu na povrchu.</p>	
<p><b>Kontrola času</b></p> <ul style="list-style-type: none"> <li>• Stiskněte tlačítko „Set“.</li> </ul> <p>Zobrazí se nastavený čas a den v týdnu (pondělí = 1, ... neděle = 7).</p> <p><b>Nastavení času</b></p> <ul style="list-style-type: none"> <li>• Stiskněte současně tlačítka „Set“ a „rH%“.</li> </ul> <p>Nyní můžete nastavit čas a den v týdnu.</p> <p><b>Příklad:</b> Na displeji vašeho zařízení se zobrazuje pondělí (= 1) 9.30. Ale ve skutečnosti je středa, 14.10.</p> <p>Nejdřív nastavte den v týdnu.</p> <ul style="list-style-type: none"> <li>• Stiskněte tlačítko „+“, dokud se nezobrazí „3“.</li> <li>• K nastavení hodin poté stiskněte tlačítko „Set“.</li> <li>• K nastavení minut opět stiskněte tlačítko „Set“.</li> <li>• Stiskněte znovu tlačítko „Set“.</li> </ul> <p>Asi za 10 sekund se na displeji vašeho zařízení opět zobrazí hodnota vlhkosti vzduchu v místnosti.</p>		

## Funkce

Pro každý den v týdnu lze nastavit 4 časy přepnutí.

Pro každé přepnutí lze nastavit následující hodnoty:

Den v týdnu

(1–7 = pondělí–neděle)

Hodiny (0–24)

Minuty (0–60)

Rychlost ventilátoru  
(I/II/III)

Nulová rychlost ventilátoru  
(vypnuto)

Nastavené hodnoty vždy určují režim provozu až do následujícího přepnutí. Například zařízení se v úterý ve 13.00 hodin zapne na rychlost I. Poté v tomto režimu pokračuje celý následující den a ve středu ve 12.00 se přepne na rychlost III.

Nastavení času přepnutí pro úterý a středu (viz příklad). Postupujte následujícím způsobem:

- Stiskněte na 3 sekundy tlačítko „P“. Den na displeji začne blikat.

Nyní můžete nastavit časy přepnutí.

- Pomocí tlačítek „+/-“ nastavte den (např. 2 = úterý).

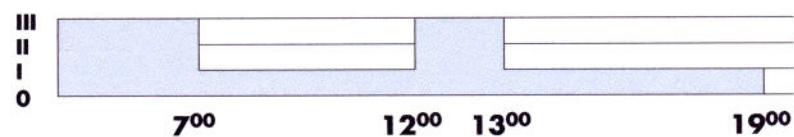
- Stiskněte tlačítko „Set“ a nastavte hodiny (např. 07).

- Stiskněte tlačítko „Set“ a nastavte minuty (např. 00).

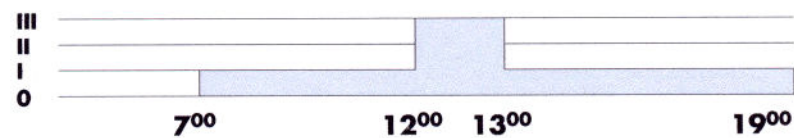
Stiskněte tlačítko „Set“ a nastavte rychlost ventilátoru. Také stiskněte příslušné tlačítko ventilátoru (např. rychlost I).

Příklad:

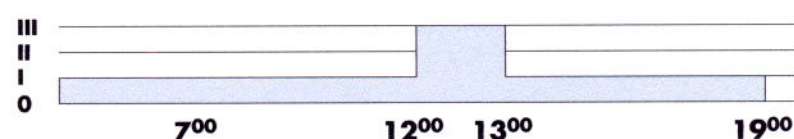
Pondělí:



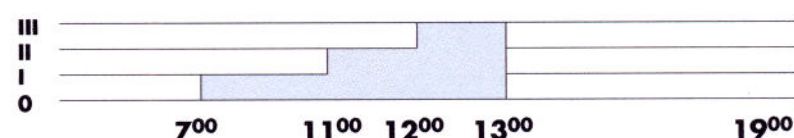
Úterý



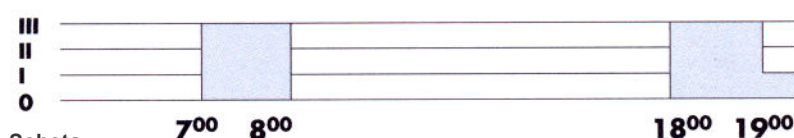
Středa



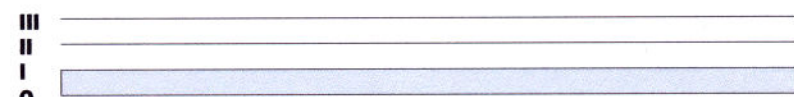
Čtvrtek



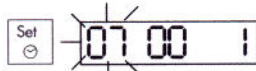
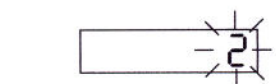
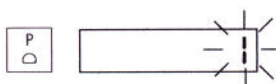
Pátek



Sobota



Neděle



\* Stiskněte tlačítko „Set“. Nyní můžete nastavit ostatní časy přepnutí pro úterý.

Druhý čas přepnutí pro úterý

Třetí čas přepnutí pro úterý

Vzhledem k tomu, že nepotřebujete nastavit čtvrtý čas přepnutí, stiskněte jednoduše tlačítko „Set“, dokud se na displeji nezobrazí hodiny. Po deseti sekundách se na displeji zobrazí hodnota vlhkosti vzduchu v místnosti. Nyní máte nastaveny všechny časy přepnutí pro úterý.

Nyní můžete nastavit časy přepnutí pro středu. Stiskněte na 3 sekundy tlačítko „P“ a jako den v týdnu zvolte „3“. Poté pokračujte stejným způsobem jako výše:

První čas přepnutí pro středu

Druhý čas přepnutí pro středu

Třetí čas přepnutí pro středu

Aby se zařízení v 19.00 hodin vypnulo, stiskněte nakonec místo volby rychlosti ventilátoru tlačítko „Set“.

Poté ještě několikrát stiskněte tlačítko „Set“ nebo vyčkejte 10 sec. a na displeji se zobrazí hodnota vlhkosti vzduchu v místnosti. Nyní máte nastaveny všechny časy přepnutí pro středu.

### Zobrazení časů přepnutí

Stiskněte současně tlačítka „P“ a „Auto“. Na displeji bude blikat den v týdnu.

Pomocí tlačítek „+/-“, zvolte vybraný den (např. 2 = úterý).

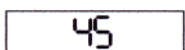
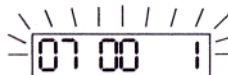
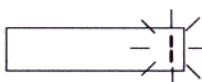
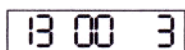
Stiskněte tlačítko „Set“. Na displeji se nyní zobrazí první čas přepnutí (ze 4) pro daný den a zvolená rychlost ventilátoru.

Pro zobrazení druhého, třetího a čtvrtého času přepnutí stiskněte opět tlačítko „Set“.

Následně stiskněte tlačítko „Set“.

Asi za 10 sec. se na displeji vašeho zařízení opět zobrazí hodnota vlhkosti vzduchu v místnosti.

Výše uvedený postup můžete zopakovat pro libovolný den v týdnu.



### Zapnutí/vypnutí režimu automatického časovače

K zapnutí nebo vypnutí režimu automatického časovače stiskněte tlačítko „Auto“.

V automatickém režimu lze se zařízením zacházet obvyklým způsobem.

Rychlosti ventilátoru lze libovolně měnit a zařízení lze rovněž zapínat i vypínat.

Může se však stát, že zařízení nebude reagovat na stisk tlačítka, protože je aktivní automatický režim časovače. Proto svou volbu asi po 2 minutách zopakujte.

Při následujícím času přepnutí nastaví automatický režim časovače znovu hodnotu, kterou jste zvolili při nastavování času přepnutí.

### Vynulování

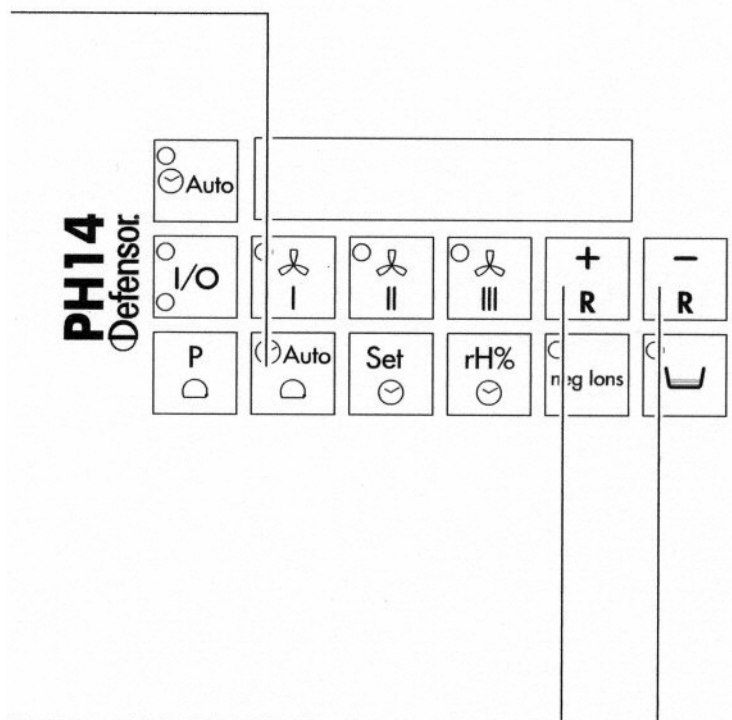
Všechny časy přepnutí i čas hodin lze vynulovat současným stiskem obou tlačítek „R“. Hodnota vlhkosti vzduchu se poté nastaví na 45 %.

Stiskem tlačítka „Reset“ lze odstranit případnou poruchu ovládacího systému zařízení.

Při zablokování nastavení není funkce vynulování aktivní (viz oddíl „Zablokování nastavení“).

### Zablokování nastavení

Můžete zablokovat nastavené časy přepnutí proti jejich náhodné změně (viz str. 5).



**Výhradní dovozce a servis zařízení DEFENSOR pro ČR:**

**Flair**

Flair, a.s.

K Dolům 230/4, 140 00 Praha 4

tel.: 241 774 105, fax: 241 774 106

E-mail: [info@flair.cz](mailto:info@flair.cz), <http://www.flair.cz>